

# Technisches Datenblatt



## Produktmerkmale

### Grillplatte 40x51 Gas verchromt geriffelt ohne Unterbauten

|               |                  |          |
|---------------|------------------|----------|
| <b>Modell</b> | <b>SAP -Code</b> | 00012420 |
|---------------|------------------|----------|



- Top -Typ: gerillt
- Griddle -Abmessungen [mm x mm]: 396 x 510
- Bratpflegemittel [MM]: 12.00
- Arbeitsplatzmaterial: verchromter Stahl
- Behälter für flüssiges Fett: Ja
- Maximale Gerätetemperatur [° C]: 300
- Oberflächenfinish: polierter Chrom 0,03 mm
- Abnehmbarer Rand: Ja
- Zündung: Piezo + večný plamen

|                           |          |                                       |   |
|---------------------------|----------|---------------------------------------|---|
| <b>SAP -Code</b>          | 00012420 | <b>Stromgas [KW]</b>                  | 7.000   |
| <b>Netzbreite [MM]</b>    | 400      | <b>Art des Gas</b>                    | Erdgas, Propan Butan                            |
| <b>Nettentiefe [MM]</b>   | 700      | <b>Griddle -Abmessungen [mm x mm]</b> | 396 x 510                                       |
| <b>Nettohöhe [MM]</b>     | 330      | <b>Top -Typ</b>                       | gerillt   |
| <b>Nettogewicht / kg]</b> | 38.00    | <b>Arbeitsplatztyp</b>                | Eingepresst - komfortable Wartung und Reinigung |

# Technisches Datenblatt



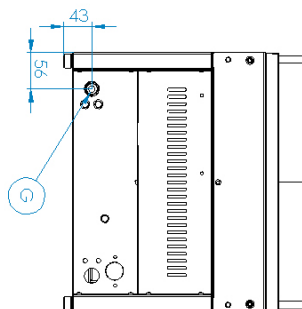
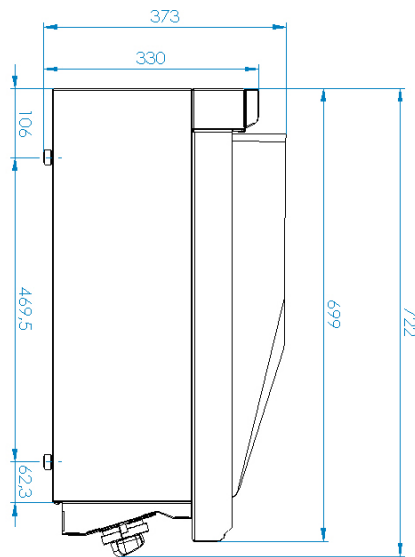
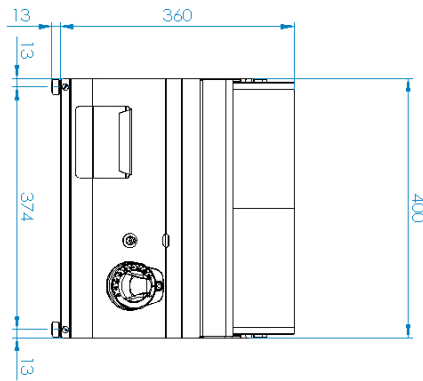
Technische Zeichnung

## Grillplatte 40x51 Gas verchromt geriffelt ohne Unterbauten

Modell

SAP -Code

00012420



### Grillplatte 40x51 Gas verchromt geriffelt ohne Unterbauten

Modell

SAP -Code

00012420

1

#### **Sicherheitselement - Thermoelement**

Sicherer Service für Mitarbeiter  
Es gibt keine unnötige Gasleckage  
lange Lebensdauer

- Einsparungen bei Serviceinterventionen
- Einfacher und schnellerer Service

2

#### **Nationärin**

lange Lebensdauer  
Materialbeständigkeit der oberen Platte gegen Korrosion

- Einsparungen bei Serviceinterventionen
- höhere Korrosionsresistenz

3

#### **Grad des Schutzes von Kontrollen IPX4**

Wartung -frei  
Wasserbeständigkeit  
lange Lebensdauer

- Einsparungen bei Serviceinterventionen
- Einfache Reinigung des Geräts

4

#### **Abfallflüssigkeitssocket**

Bietet Öl, das in eine Steckdose tropft

- Einfache Wartung
- einfach zu säubern

5

#### **Hoher abnehmbarer Saum**

Bessere hygienische Bedingungen  
Verhinderung von Fettsprühen auf einem sekundären Gerät

- Einfache Wartung
- einfach zu säubern

6

#### **Gerillte Platte aus Chromstahl**

Das Produkt ist weniger gebacken und gereinigt besser  
Gute Erwärmung von Fleisch mit Groove

- Sparen Sie Zeit bei der Zubereitung von Mahlzeiten
- Einfach ein gutes Essen zubereiten

7

#### **Ein Kernel zur Verwendung auf einem Tisch oder auf einer Bettwäsche**

Variable  
Möglichkeit, in kleineren Räumen zu platzieren

- Einfache Manipulation
- Kosten für die Bettwäsche einsparen

# Technisches Datenblatt



technische Parameter

## Grillplatte 40x51 Gas verchromt geriffelt ohne Unterbauten

Modell

SAP -Code

00012420

### 1. SAP -Code:

00012420

### 2. Netzbreite [MM]:

400

### 3. Nettentiefe [MM]:

700

### 4. Nettohöhe [MM]:

330

### 5. Nettogewicht / kg]:

38.00

### 6. Bruttobreite [MM]:

440

### 7. Grobtiefe [MM]:

800

### 8. Bruttohöhe [MM]:

390

### 9. Bruttogewicht [kg]:

44.00

### 10. Gerätetyp:

Gasgerät

### 11. Konstruktionstyp des Geräts:

Tischgerät

### 12. Stromgas [KW]:

7.000

### 13. Zündung:

Piezo + večný plamen

### 14. Art des Gas:

Erdgas, Propan Butan

### 15. Schutz der Kontrollen:

IPX4

### 16. Material:

AISI 304 obere Platte, AISI 430 Umhüllung

### 17. Arbeitsplatztyp:

Eingepresst - komfortable Wartung und Reinigung

### 18. Arbeitsplatzmaterial:

verchromter Stahl

### 19. Dicke der Arbeitsplatte [MM]:

1.20

### 20. Oberflächenfinish:

polierter Chrom 0,03 mm

### 21. Maximale Gerätetemperatur [° C]:

300

### 22. Mindestvorrichtungstemperatur [° C]:

50

### 23. Service -Zugänglichkeit:

von durch Abnehmen des Frontpaneels

### 24. Sicherheits -Thermoelement:

Ja

### 25. Sicherheitsthermostat:

Ja

### 26. Verstellbare Füße:

Ja

### 27. Griddle -Abmessungen [mm x mm]:

396 x 510

### 28. Bratpflegemittel [MM]:

12.00

# Technisches Datenblatt

technische Parameter



Grillplatte 40x51 Gas verchromt geriffelt ohne Unterbauten

Modell

SAP -Code

00012420

**29. Behälter für flüssiges Fett:**

Ja

**31. Top -Typ:**

gerillt

**30. Abnehmbarer Rand:**

Ja